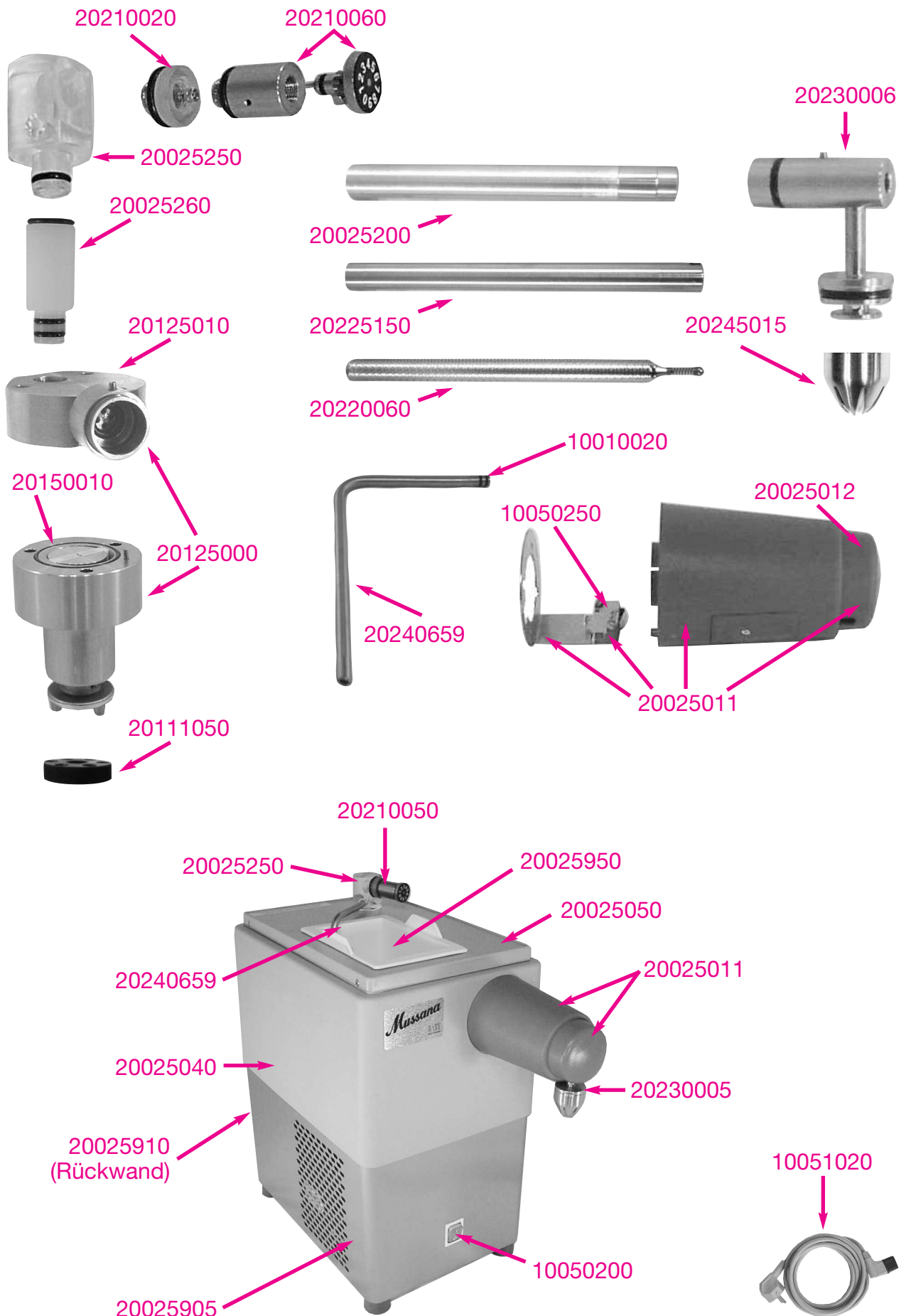


Mussana
MONTADORAS
DE NATA

Montadoras de nata Tipo BABY 1,5 Litro



BABY 1,5 Litros





Montadoras de nata Tipo BABY 1,5 Litro



Nº artículo: Denominación:

20125000	Repuesto de bombas de nata
20125001	Bomba de nata "nueva"
20125010	Repuesto de tapa de la bomba con pieza de empalme
20125011	Tapa de bomba "nueva"
10010630	Anillo tórico 63 x 3 mm
20150010	Plaquita deslizante 16 mm (por juego) completa con resortes V2A
20111050	Goma de acoplamiento motor/bomba
10013062	Perno de anclaje para bombas de nata
10044063	Écrou borgne A2 DIN 1587 M 6
20025060	Soporte de la bomba, 88 mm
10010170	Anillo tórico 19 x 3 mm
20025260	Pieza giratoria de unión (PA) entre la bomba y la carcasa de aspiración

La reparación de bombas de nata debe dejarse en manos de un especialista. El usuario no puede hacer reparaciones por su cuenta al no disponer ni de los conocimientos técnicos ni de la herramientas adecuadas. ¡En caso de hacerlo, no surtirá efecto la garantía!

10013110	Émbolo
10013010	Disco de teflón, 32 x 18 x 3 mm (émbolo de bomba)
10013020	Anillo de apoyo V2A, 28 x 12 mm (junta del eje axial)
10016010	Junta del eje axial V2A (anillo de retención Simmering), 28 x 12 x 7 mm (pedir 2)
10040020	Rodamiento de bolas 6201 (Ø 32 mm)
10013050	Casquillo distanciador V2A, 32 x 29 x 6,5 mm
10016020	Junta del eje axial V2A (anillo de retención Simmering), 32 x 12 x 7 mm
10042020	Anillo de seguridad axial J 32 (anillo de retención Seeger)
10041010	Pasador de montaje elástico, 2,5 x 20 mm
10013150	Pieza de acoplamiento de latón (bomba)

SISTEMA ELÉCTRICO

10050010	Electromotor, 230V / 50 Hz, inclusive condensador de arranque
10050074	Brida del motor
10050081	Condensador de arranque, 16mF
10050200	Interruptor ON/OFF iluminado
10050250	Microinterruptor a partir del N° de fábrica 4486599 Z las máquinas más antiguas tienen que ser adaptadas a la nueva versión)
10050920	Clavija del adaptador del bloque de alimentación con fusible
10051020	Cable de la red trifilar - 2,5 m de largo con clavija angular y con enchufe macho con puesta a tierra tipo Schuko
10050510	Fusible 6,3 A (t)

TÉCNICA DE REFRIGERACIÓN

10070110	Compresor de refrigeración, 230V/50 Hz - PL50 R 134a
10070011	Relé de arranque para compresor de refrigeración TL4G o PL50 - 230V/50 Hz
10071250	Evaporador de platos completo con tubo capilar
10071020	Intercambiador de calor (licuador), 20 x 120 x 150 mm
10071120	Secador refrigerante (FTOR 35.25.-1)
10071300	Termostato de regulación térmica R 134a (tipo Danfoss u otro proveedor)
10050100	Ventilador tipo angular 9588

Configuración del equipo

20025130	Placa del motor (V2A)
20025110	Placa de fondo
20025140	Vasija de goteo para agua de condensación (aluminio)
20025850	Borne distanciador, 180 mm
10011210	Pie de caucho roscado con rosca M 8 x 10 -Dm 30 x 20 mm
20025905	Revestimiento externo sin pared posterior
20025910	Pared posterior
20025040	Revestimiento de la carcasa superior ABS (depósito principal)
20025041	Aislamiento de icopor insertable para el revestimiento de la carcasa superior
20025050	Tablero de la mesa (ABS)
20025900	Caperuza de protección con botón (ABS)
10011310	Perfil de caucho celular, 6 x 4 mm, para caperuza de protección
20025011	Carcasa aislante rosa, completa con pieza de presión y microconmutador, a partir de N° de fábrica 4486599 Z
20025012	Pieza de presión rosa, a partir de N° de fábrica 4486599 Z (para máquinas más antiguas art. N° 20025011)

20025021	Carcasa aislante gris, completa con pieza de presión y microconmutador (a partir de N° de fábrica 4486599 Z)
20025022	Pieza de presión gris, a partir de N° de fábrica 4486599 Z (para máquinas más antiguas art. N° 20025021)
20025031	Carcasa aislante azul, completa con pieza de presión y microconmutador (a partir de N° de fábrica 4486599 Z)
20025032	Pieza de presión azul, a partir de N° de fábrica 4486599 Z (para máquinas más antiguas art. N° 20025031)
10013064	Perno de anclaje para bombas de nata
10010020	Anillo tórico, 5 x 15 mm

SISTEMAS DE BATIDO

10043450	Tornillo prisionero, M 4 x 6 mm
20025200	Tubo conductor de refrigeración de aluminio, 267 mm
20225150	Tubo mezclador V2A, 24 x 296 mm
20220060	Rodillo mezclador V2A, 272,5 mm, N° 2 - Contenido de grasa 33% (con resorte y bola)
20220070	Rodillo mezclador V2A, 272,5 mm, N° 3 - Contenido de grasa 33%-38% (con resorte y bola)
20025300	Resorte de compresión con bola para rodillo mezclador
20230005	Parte delantera del grifo completa con corona
20230006	Parte delantera del grifo sin corona
10010120	Anillo tórico, 12 x 3 mm
20245015	Corona dentada V2A
10010200	Anillo tórico, 22 x 3 mm

VÁLVULA REGULADORA DE AIRE

20025250	Carcasa de aspiración (PVC) con rosca para la parte inferior de la válvula reguladora de aire
20210050	Válvula reguladora de aire V2A completa con parte inferior
20210060	Válvula reguladora de aire V2A con parte superior
20210020	Válvula reguladora de aire V2A con parte inferior (policarbono)
10010010	Anillo tórico, 4 x 12 mm
10010130	Anillo tórico, 12 x 4 mm
10010140	Anillo tórico, 16 x 4 mm
10012041	Cuadrante esférico

TUBOS DE ASPIRACIÓN

20240659	Tubo aspirador, 8 x 1,5 mm, contenido de grasa hasta 33%
10010020	Anillo tórico, 5 x 1,5 mm

ACCESORIOS

20025950	Depósito de nata (PE) 1,5 litros
10015050	Juego de juntas (anillos tóricos)
10012070	Etiqueta adhesiva de modelo, 70 x 40 mm - "Mussana Baby"
10000900	Grasa para grifos, 250 ml
10000100	Mussana Mikroclean, 4 x 1 litro
10000200	Mussana Mikroclean, 12 x 1 litro