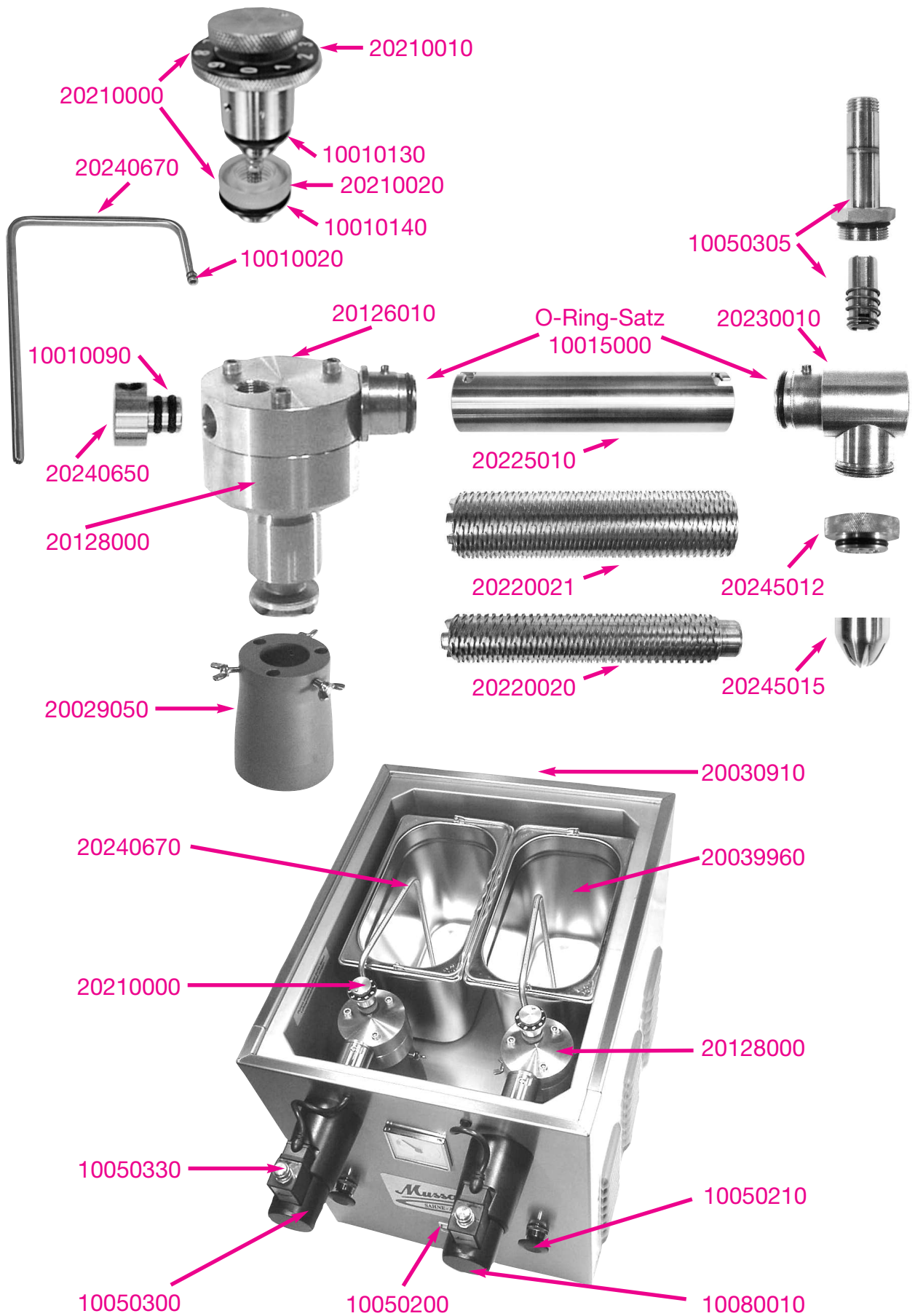


Mussana
MONTADORAS
DE NATA

Montadoras de nata Tipo DUO 2 x 5 Litros



DUO 2 x 5 Litros





Montadoras de nata Tipo DUO 2 x 5 Litros



Nº artículo: Denominación:

20118000	Repuesto bomba de nata 12 litros - hasta año de construcción 1994
20118001	Bomba de nata "nueva"
20111200	Abrazadera de unión para motor, 95 mm
20128000	Repuesto bomba de nata (serie desde 1985)
20128001	Bomba de nata "nueva"
20126010	Repuesto tapa de la bomba con pieza de empalme para cilindro de mezcla doble
20126011	Tapa de la bomba "nueva" con elemento de cierre para cilindro de mezcla doble"
20128100	Abrazadera de unión para motor, 68 mm (serie desde 1998)
20128200	Abrazadera de unión para motor, 70 mm (a partir de la serie 1999)
10010420	Anillo tórico, 42 x 2 mm
20019010	Soporte de la bomba, 156 mm
20029050	Soporte de la bomba, 105 mm - Serie desde 1994
10043600	Tornillo de cabeza con hexágono interior, M 6 x 110
10044063	Tuerca de sombrerete A2 DIN 1587 M 6
20150000	Plaquita deslizante, 20 mm (por juego) completo con resortes V2A

La reparación de bombas de nata debe dejarse en manos de un especialista. El usuario no puede hacer reparaciones por su cuenta al no disponer ni de los conocimientos técnicos ni de la herramientas adecuadas. ¡En caso de hacerlo, no surtirá efecto la garantía! Por favor, antes de enviar el pedido, compruebe el "set de reparación" exacto que necesita.

10013100	Émbolo
10013010	Disco de teflón, 32 x 18 x 3 mm (émbolo de bomba)
10013020	Anillo de apoyo V2A, 28 x 12 mm (junta del eje axial)
10040010	Rodamiento de bolas 6001 (Ø 28 mm) (pedir 3)
10013030	Casquillo distanciador V2A, 28 x 25 x 12,5 mm
10016010	Junta del eje axial V2A (anillo de retención Simmering), 28 x 12 x 7 mm (pedir 2)
10042010	Anillo de seguridad axial J 28 (anillo de retención Seeger)
10041010	Pasador de montaje elástico, 2,5 x 20 mm
10013150	Pieza de acoplamiento de latón (bomba)

10013100	Émbolo
10013010	Disco de teflón, 32 x 18 x 3 mm (émbolo de bomba)
10013020	Anillo de apoyo V2A, 28 x 12 mm (junta del eje axial)
10040020	Rodamiento de bolas 6201 (Ø 32 mm) (pedir 2)
10013040	Casquillo distanciador V2A, 32 x 29 x 16,5 mm
10016010	Junta del eje axial V2A (anillo de retención Simmering), 28 x 12 x 7 mm (pedir 2)
10016020	Junta del eje axial V2A (anillo de retención Simmering), 32 x 12 x 7 mm
10042020	Anillo de seguridad axial J 32 (anillo de retención Seeger)
10041010	Pasador de montaje elástico, 2,5 x 20 mm
10013150	Pieza de acoplamiento de latón (bomba)

SISTEMA ELÉCTRICO

10050001	Electromotor 230/50 Hz, inclusive condensador de arranque
10050072	Brida del motor
10050080	Condensador de arranque, 16mF
10050200	Interruptor ON/OFF iluminado
10050210	Pulsador hongo completo enganchable para funcionamiento continuo
10050211	Parte inferior para pulsador hongo, botón pulsador e interruptor giratorio
10050220	Botón pulsador para porcionamiento, completo
10050225	Botón giratorio para porcionamiento
10050500	Fusible 2 A (t)
10050510	Fusible 6,3 A (t)
10050465	Transformador, 230/24 V (para todos los aparatos electrónicos)
10050470	Contactador-disyuntor, 220 V (para todos los aparatos electrónicos)
10050600	Lámpara de control verde, 230V
10051010	Cable de la red trifilar - 2,5 m de largo con enchufe macho con puesta a tierra tipo Schuko

TÉCNICA DE REFRIGERACIÓN

10070010	Compresor de refrigeración, 230V/50 Hz - TL4G/R 134a
10070011	Relé de arranque para compresor de refrigeración TL4G o PL50 - 230V/50 Hz
10071030	Intercambiador de calor (licuador), 50 x 230 x 190 mm
10071110	Deshumidificador (FTOR 35.25.-1)

10050100	Ventilador tipo angular 9588
10071300	Termostato de regulación térmica R 134a (tipo Danfoss u otro proveedor)
10071350	Botón giratorio para termostato de regulación térmica (tipo Danfoss u otro proveedor)
10071420	Indicador de la gama de temperatura grande, 72 mm. con tornillo sin fin

CONFIGURACIÓN DEL EQUIPO

20030010	Placa de fondo (PVC)
20030030	Placa del motor (PVC)
10011210	Pie de caucho roscado con rosca M 8 x 10 -Dm 30 x 20 mm
20036850	Borne distanciador, 200 mm
20030910	Revestimiento externo, chapa frontal
20030905	Lado posterior
20039900	Caperuza de protección

SISTEMAS DE BATIDO

10080010	Carcasa aislante negra completa para refrigeración intensiva, incluye icopor
20220020	Rodillo mezclador doble V2A, N° 2 - interno - Contenido de grasa 30%-33%
20220021	Rodillo mezclador doble V2A, N° 2 - externo - Contenido de grasa 30%-33%
20220030	Rodillo mezclador doble V2A, N° 3 - interno - Contenido de grasa 33%-38%
20220031	Rodillo mezclador doble V2A, N° 3 - externo - Contenido de grasa 33%-38%
20225010	Tubo envolvente V2A, 40 x 173 mm, para rodillo mezclador doble
20230010	Parte delantera del grifo, 71 mm de largo con asiento de válvula del cilindro sin boquilla de decoración, sin tubo guía con resorte y pistón
20230020	Parte delantera del grifo, 105 mm de largo con asiento de válvula del cilindro sin boquilla de decoración, sin tubo guía con resorte y pistón
20230030	Parte delantera del grifo, 130 mm de largo con asiento de válvula del cilindro sin boquilla de decoración, sin tubo guía con resorte y pistón
20230050	Parte delantera del grifo, 71 mm de largo sin asiento de válvula del cilindro
20245010	Boquilla de decoración completa V2A con sujetador de boquilla de decoración y corona (nueva versión)
20245012	Sujetador de boquilla de decoración V2A con anillo tórico, 22 x 3 mm
20245015	Corona dentada V2A

VÁLVULA MAGNÉTICA

10050300	Válvula magnética completa - versión en negro - (sin cable de conexión)
10050305	Tubo guía con pistón y resorte (para art. N° 10050300)
10050310	Pistón con resorte (para art. N° 10050300)
10050320	Bobina inductora 24V/16 VA (para art. N° 10050300)
10050325	Cable de conexión (para artículo N° 10050300)
10050330	Tuerca estriada (para art. N° 10050300)

Válvula magnética completa – modelo cromado – no disponible.

Por favor, pida el kit de actualización n° de artículo 10050300 + n° de artículo 10050325

VÁLVULA REGULADORA DE AIRE

20210000	Válvula reguladora de aire V2A completa con parte inferior
20210010	Válvula reguladora de aire V2A con parte superior
20210020	Válvula reguladora de aire V2A con parte inferior (policarbono)
10010010	Anillo tórico, 4 x 12 mm
10010130	Anillo tórico, 12 x 4 mm
10010140	Anillo tórico, 16 x 4 mm
10012040	Cuadrante esférico

TUBOS DE ASPIRACIÓN

20240670	Tubo aspirador, 8 x 1,5 mm, contenido de grasa hasta 35%
20240671	Tubo aspirador, 10 x 2 mm, contenido de grasa hasta 35% (para mousse au chocolat)
20240650	Pieza de empalme para introducir el tubo aspirador, 8 x 1,5 mm
20240655	Pieza de empalme para introducir el tubo aspirador, 10 x 2 mm
10010020	Anillo tórico, 5 x 1,5 mm
10010050	Anillo tórico, 7 x 1,5 mm
10010090	Anillo tórico, 10 x 3 mm

ACCESORIOS

20039960	Depósito de nata (V2A) 5 litros
20039950	Depósito de nata (V2A) 12 litros
10015020	Juego de juntas (anillos tóricos)
20002000	Tubo flexible de decoración, longitud 1350 mm, incluye casquillo de conexión de diodos
20002010	Tubo flexible de decoración, longitud 1350 mm, sin casquillo de conexión de diodos
20005000	Pedal de mando, incluye casquillo de conexión de diodos
20005010	Pedal de mando sin casquillo de conexión de diodos
20005500	Casquillo de conexión de diodos (para instalación de unidad) tubo de decoración y pedal de mando
10012060	Etiqueta adhesiva de modelo, 70 x 40 mm - "Mussana Sahneautomaten"
10000900	Grasa para grifos, 250 ml
10000100	Mussana Mikroclean, 4 x 1 litro
10000200	Mussana Mikroclean, 12 x 1 litro
10001000	Mousse au chocolat, 1000 gramos