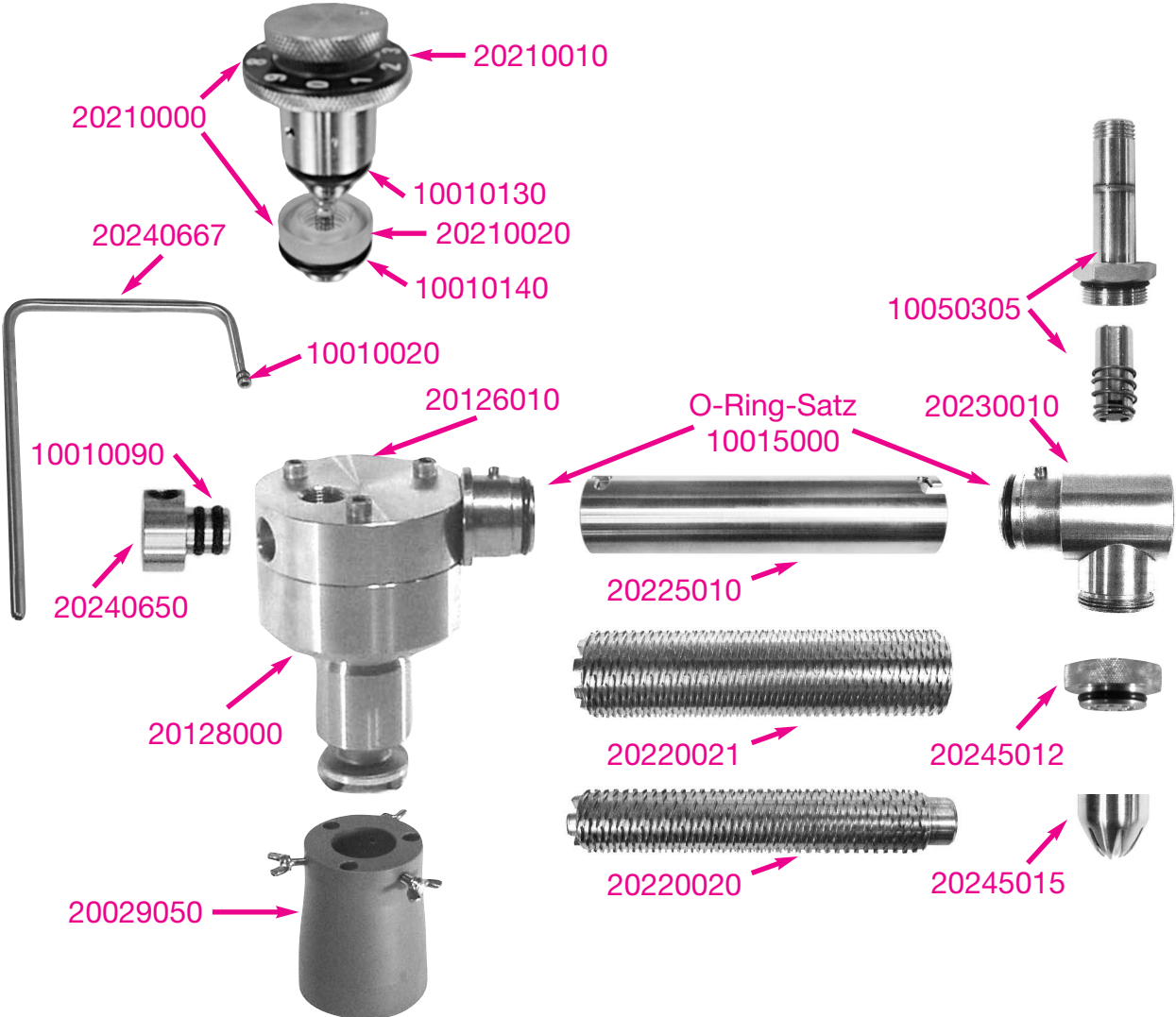


Mussana
MONTAPANNA

Montapanna
Typo 12-Litri-GRANDE
MICROTRONIC



12-Litri-GRANDE MICROTRONIC





Montapanna Tipo 12-Litri-GRANDE MICROTRONIC

Mussana
MONTAPANNA

Articolo n°: Denominazione articolo

20127000	Pompa panna sostituibile con raccordo corto
20127001	Pompa panna "nuova" con raccordo corto
20127100	Elemento di raccordo pompa in PA 20 mm
20126010	Coperchio pompa sostituibile con elemento di raccordo per doppio mescolatore a cilindri
20126011	Coperchio pompa "nuovo" con elemento di raccordo per doppio mescolatore a cilindri
10010430	O-Ring 43 x 3 mm
10010760	O-Ring 76 x 3 mm
10013060	Tirante a vite per pompa panna
10044063	Dado cieco A2 DIN 1587 M 6
20150000	Placchetta scorrevole 20 mm (per ogni set) completo di molle V2A
20127030	Unterbausockel für Pumpe

Una rimessa a nuovo di pompe panna dovrebbe essere affidata ad un tecnico qualificato. Senza attrezzi adeguati e conoscenze tecniche non è possibile eseguire riparazioni. Pertanto, viene meno la garanzia!

Si prega di verificare esattamente quale "set di riparazione" sia necessario prima di effettuare l'ordine.

10013100	Stantuffo
10013010	Disco in Teflon 32 x 18 x 3 mm (stantuffo della pompa)
10013020	Anello di supporto V2A 28 x 12 mm (per anello di tenuta assiale)
10040020	Cuscinetto a sfera 6201 (Ø 32 mm) (ordinare 2 volte)
10013040	Bussola distanziale V2A 32 x 29 x 16,5 mm
10016010	Anello di tenuta assiale V2A (Simmerring) 28 x 12 x 7 mm (ordinare due volte)
10016020	Anello di tenuta assiale V2A (Simmerring) 32 x 12 x 7 mm
10042020	Axialsicherungsring J 32 (Seegerring)
10041010	Spina elastica pesante 2,5 x 20 mm
10041020	Spina elastica pesante 2,5 x 26 mm
20127100	Elemento di raccordo pompa in PA 20 mm (per art. n° 20127000)
20127200	Elemento di raccordo motore in PA - 32 mm (per art. n° 20127000)
20126100	Elemento di raccordo PVC 52 mm

SISTEMA ELETTRICO

10050001	Elettromotore 230V/50 Hz comprensivo di condensatore di avviamento
10050070	Flangia motore completa con dadi
10050080	Condensatore di avviamento 16mF
10050510	Fusibile 6,3 Amp. (t)
10051010	Cavo di alimentazione a 3 poli, lungo 2,5 m con presa con contatto di terra saldata
10050413	Piastra inferiore 230V Microtronic completa con lamiera di sostegno
10050421	Piastra tastiera con scatola e pellicola di comando

FRIGOTECNICA

10070110	Compressore di raffreddamento 230V/50 Hz -PL50 R 134a -
10070011	Relè di avviamento per compressore di raffreddamento TL4G o PL50 -230V/50Hz
10071010	Scambiatore di calore (condensatore) 20 x 190 x 180 mm
10071110	Deumidificatore (FTOR 35.25-1)
10050150	Variofan 4314 V
10050415	Termosensore Microtronic

STRUTTURA DELL'APPARECCHIO

20039032	Supporto motore in acciaio inox
20039012	Fondo macchina in acciaio inox
10011210	Piedino avvitabile in gomma con filettatura M 8 x 10 - Dm 30 x 20 mm
20036850	Colonna distanziale 200 mm
20039907	Rivestimento esterno senza parete posteriore
20039912	Parete posteriore
20039901	Cofano di protezione

SISTEMI D'URTO

10080010	Scatola isolante nera completa per raffreddamento intensivo comprensiva di polistirolo
20220020	Doppio mescolatore a cilindri V2A Nr. 2 - interno - contenuto di grassi 30-33%
20220021	Doppio mescolatore a cilindri V2A n° 2 -esterno - contenuto di grassi 30-33%
20220030	Doppio mescolatore a cilindri V2A n° 3 - interno - contenuto di grassi 33-38%
20220031	Doppio mescolatore a cilindri V2A n° 3 -esterno - contenuto di grassi 33-38%
20225010	Tubo di rivestimento V2A 40 x 173 mm per doppio mescolatore a cilindri

20230010	Elemento anteriore del rubinetto lungo 71 mm con alloggiamento valvola senza beccuccio di guarnitura, senza tubo guida con anima e molla.
20230020	Elemento anteriore del rubinetto lungo 105 mm con alloggiamento valvola senza beccuccio di guarnitura, senza tubo guida con anima e molla.
20230030	Elemento anteriore del rubinetto lungo 130 mm con alloggiamento valvola senza beccuccio di guarnitura, senza tubo guida con anima e molla.
20230050	Elemento anteriore del rubinetto senza alloggiamento valvola corona (nuova versione)
20245010	Beccuccio di guarnitura V2A completo di supporto beccuccio di guarnitura e
20245012	Supporto beccuccio di guarnitura V2A con O-Ring 22 x 3 mm
20245015	Corona V2A con denti

VALVOLA MAGNETICA

10050300	Valvola magnetica completa – versione nera – (senza cavo di connessione)
10050305	Tubo guida con anima e molla (per art. n° 10050300)
10050310	Anima con molla (per art. n° 10050300)
10050320	Bobina magnetica 24V/16VA (per art. n° 10050300)
10050325	Cavo di connessione (per art. n° 10050300)
10050330	Dado zigrinato (per art. n° 10050300)

VALVOLA DI REGOLAZIONE DELL'ARIA

20210000	Valvola di regolazione dell'aria V2A completa con elemento inferiore
20210010	Valvola di regolazione dell'aria elemento superiore V2A
20210020	Valvola di regolazione dell'aria elemento inferiore (polycarb.)
10010010	O-Ring 4 x 2 m
10010130	O-Ring 12 x 4 mm
10010140	O-Ring 16 x 4 mm
10012040	Quadrante

TUBI DI ASPIRAZIONE

20240667	Tubo di aspirazione 8 x 1,5 mm contenuto di grassi fino a 35%
20240668	Tubo di aspirazione 10 x 2 mm (per mousse al cioccolato)
20240650	Elemento di raccordo da inserire per tubo di aspirazione 8 x 1,5 mm
20240655	Elemento di raccordo da inserire per tubo di aspirazione 10 x 2 mm
10010020	O-Ring 5 x 1,5 mm
10010050	O-Ring 7 x 1,5 mm
10010090	O-Ring 10 x 3 mm

ACCESSORI

20039952	Contenitore panna (V2A) 12 litri
10015000	Set di guarnizioni (O-Ring)
20002000	Tubo flessibile di guarnitura - lunghezza 1350 mm – comprensivo di boccola di connessione diodi
20002010	Tubo flessibile di guarnitura - lunghezza 1350 mm – senza boccola di connessione diodi
20005000	Comando a pedale comprensivo di boccola di connessione diodi
20005010	Comando a pedale senza boccola di connessione diodi
20005500	Boccola di connessione diodi (per incasso in apparecchi), tubo flessibile per guarnitura e comando a pedale
10012050	Pellicola adesiva per piastra tastiera Microtronic
10012060	Etichetta informazioni modello 70 x 40 mm – “Apparecchio automatico Mussana”
10012080	Etichetta informazioni modello 70 x 40 mm “Mussana Grande”
10000900	Grasso per rubinetti 250 ml
10000100	Mussana Mikroclean (4 x 1 litro)
10000200	Mussana Mikroclean (12 x 1 litro)
10001000	Mousse al cioccolato (1000 grammi)