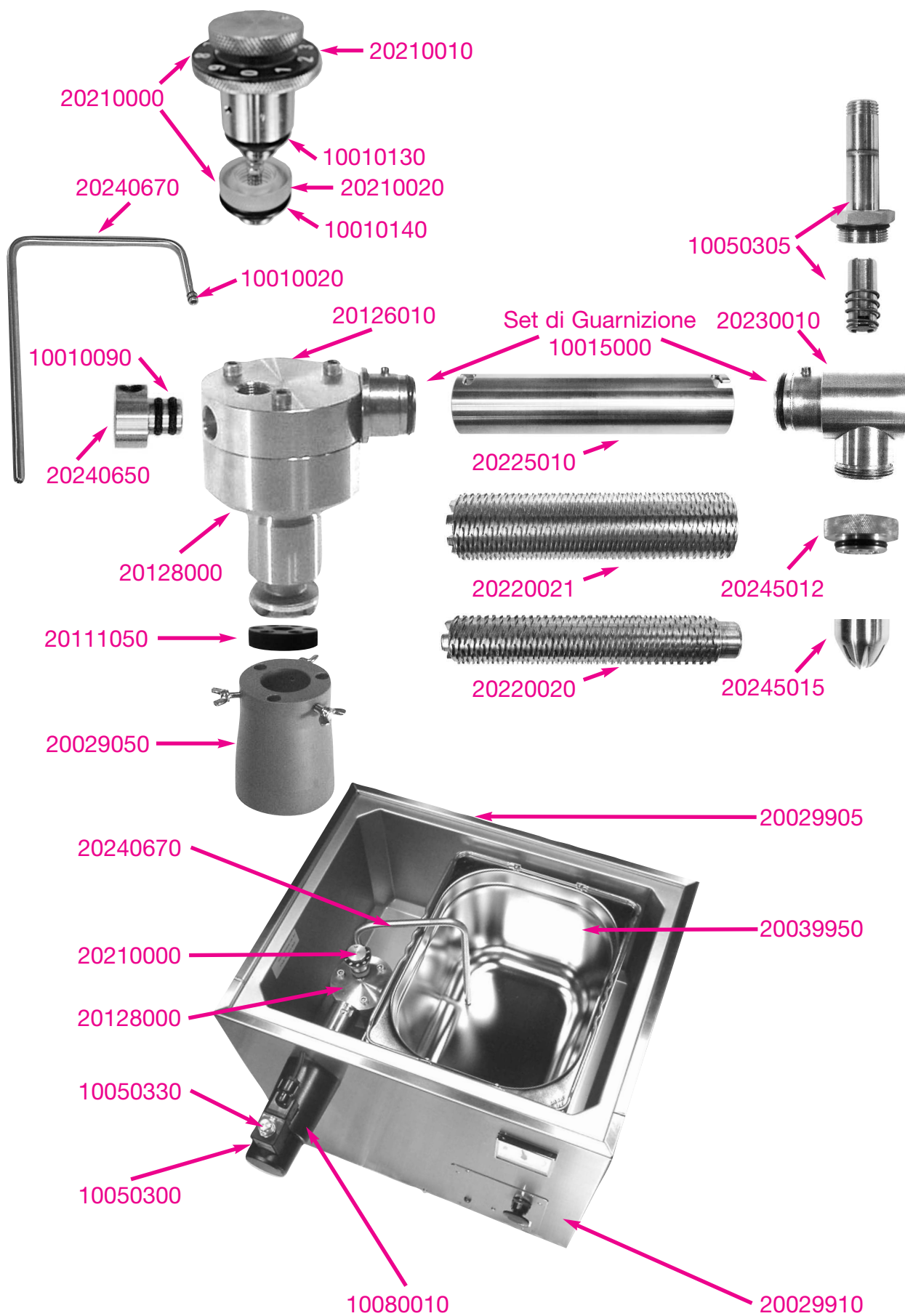


Mussana
MONTAPANNA

Montapanna
Tipo GRANDE ELEKTRONIK



GRANDE ELEKTRONIK





Montapanna Tipo GRANDE ELEKTRONIK

Mussana
MONTAPANNA

Numero:	Segno di articolo:	Prezzo singolo:
20118000	AT-Pompa 12 L. fabbr. fino al 1984	
20118001	Pompa 12 L. fabbr. fino al 1984	
20111200	Raccordo motore 95 mm per 8 - 12 L perle e pompa con fermo-spina	
20128000	AT-Pompa (fabbr. dal 1985)	
20118001	Pompa (fabbr. dal 1985)	
20126010	AT-Coperchio pompa con giunto	
20126011	Coperchio pompa con giunto	
20128100	Giunto Motore 70 mm Duo/Grande fabbr. fino 1998	
20128200	Giunto Motore 70 mm Duo/Grande fabbr. dal 1999	
10010420	O-Ring 42 x 2 mm	
20019010	Supporto pompa 156 mm	
20029050	Supporto pompa 105 mm	
10043600	Grano DIN 912 A 2 M 6 x 110	
10044063	Vita E Sagonale Interna A2 DIN 1587 M 6	
20150000	Palette (Set) 20 mm con Molla inox	

UNA SISTEMAZIONE DELLA POMPA DUVREBBE ESSERE LASIATA FARE AD UN CEMPETENTE! SENZA AFREZZI
LESCHAFÄ, E CENOSCENZE TECNICME NUM PUZ ESSERE SI PERDE IL DIRIFFO DI GARANZIA!
SI PREGA, PRIMA DELL'ORDNAZIONE, DI ESSERE PRECISI, SUL TIPE DI RIPARAZIONE DA EFFETTUARE.

10013100	Pistone rotante
10013010	Disco in Teflon 32 x 18 x 3 mm (stantuffo della pompa)
10013020	Anello di supporto inox 28 x 12 mm
10040010	Cuscinetto a sfera 6001 (Ø 28 mm); (ordinare 2 volte)
10013030	Bussola distanziale V2A 28 x 25 x 12,5 mm
10016010	Anello di tenuta assiale V2A (Simmerring) 28 x 12 x 7 mm (ordinare due volte)
10042010	Anello di sicurezza assiale J 28
10041010	Spina elastica pesante 2,5 x 20 mm
10013150	Raccordo in ottone (pompa)

10013100	Pistone rotante
10013010	Disco in Teflon 32 x 18 x 3 mm (stantuffo della pompa)
10013020	Anello di supporto inox 28 x 12 mm
10040020	Cuscinetto a sfera 6201 (Ø 32 mm); (ordinare 2 volte)
10013040	Bussola distanziale V2A 32 x 29 x 16,5 mm
10016010	Anello di tenuta assiale V2A (Simmerring) 28 x 12 x 7 mm (ordinare due volte)
10016020	Anello di tenuta assiale V2A (Simmerring) 32 x 12 x 7 mm
10042020	Anello Guarnizione Assiale J 32
10041010	Spina elastica pesante 2,5 x 20 mm
10013150	Raccordo in ottone (pompa)

TECNICA ELETTRA

10050001	Elettromotore 230V/50 Hz comprensivo di condensatore di avviamento
10050072	Flangia per motore
10050080	Condensatore 16mF
10050450	Quadro-controllo/porzionatore (x tutti gli appar. elettronico 230V)
10050200	Interruttore ON/OFF illuminato
10050210	Tasto a fungo con posizionamento di funzione continua
10050211	Pezzo sottostante per: tasto a fungo, tasto a pressione, interruttore girevole
10050220	Pulsante a pressione completo per porzionamento
10050225	Manopola per porzionamento
10050500	Fusibile di Sicurezza 2 Amp. (t)
10050510	Fusibile di Sicurezza 6,3 Amp. (t)
10050465	Transformatore 230/24V (x tutti gli apparecchi elettronico)
10050470	Teleruttore 230V (per tutti gli apparecchi elettronico)
10050600	Lampada di controllo 230V verde
10051010	Cavi di rete 2,5 m

TECNICA DEL FREDDO

10070010	Termo-Compressore 230V/50Hz - TL4G/R134a
10070011	Relè di partenza compressore TL4G o PL50 - 230V/50Hz
10071010	Condensatore 20 x 190 x 180 mm
10071110	Essiccatore (FTOR 35.25-1)
10050100	Ventilatore quadrato
10071300	Termostato R 134a
10071350	Manopola di regolazione per termostato
10071420	Scala di temperatura grande - 72 mm - con

COSTRUZIONE

20029010	Fondo macchina Grande Elettronica (PVC)
20039030	Supporto motore Grande Microtronic e Eletr.
10011210	Piedini in Gomma con filettatura M 8 x 10 Dm 30 x 20 mm
20036850	Colonna distanziale 200 mm per sotto macchina P/B/L/D/G
20029910	Rivestimento frontale per Grande eletr.
20029905	Rivestimento posteriore per Grande eletr
20039900	Coperchio per Duo/Grande

SISTEMI

10080010	Copertura isolante nero, compl. Poliestere
20220020	Parte interna doppio saturizzatore N. 2 - inox - per grasso 30-33%
20220021	Parte esterna doppio saturizzatore N. 2 - inox - per grasso 30-33%
20220030	Parte interna doppio saturizzatore N. 3 - inox - per grasso 33-38%
20220031	Parte esterna doppio saturizzatore N. 3 - inox - per grasso 33-38%
20225010	Tubo-mantello x doppio saturizzatore 40 x 173 mm - inox -
20230010	Elemento anteriore rubinetto (inox) 71 mm senza sede valvola e beccuccio + K.F.F.
20230020	Elemento anteriore rubinetto (inox) 105 mm senza sede valvola e beccuccio + K.F.F.
20230030	Elemento anteriore rubinetto (inox) 130 mm senza sede valvola e beccuccio + K.F.F.
20230050	Elemento anteriore rubinetto (inox) 71 mm senza sede valvola
20245010	Beccuccio di guarnitura appuntito (inox) ghiera e corona (nuova versione)
20245012	Ghiera (inox) per Beccuccio-corona di guarnitura O-Ring 22 x 3 mm
20245015	Corona (inox) appuntita

VALVOLE MAGNETICA

10050300	Valvola magnetica completa – versione nera – (senza cavo di connessione)
10050305	Tubo-guida con pistoncino e molla (vers. nera)
10050310	Pistoncino con molla (vers. nera)
10050320	Bobina Magnetica 24V/16VA (vers. nera)
10050325	Cavo di collegamento (vers. nera)
10050330	Dado cieco (vers. nera)
10050350	Valvola Magnetica (vers. cromo)
10050355	Tubo-guida con pistoncino e molla (vers. cromo)
10050360	Pistoncino con molla (vers. cromo)
10050385	Bobina Magnetica 24V/14VA (vers. cromo)
10050370	Cavo di collegamento (vers. cromo)
10050375	Dado cieco (vers. cromo)

VALVOLA REGOLAZIONE

20210000	Valvola regolazione aria (inox) completa di parte inferiore
20210010	Valvola regolazione aria (inox) - parte superiore -
20210020	Valvola regolazione aria (Polycarbonato) - parte inferiore -
10010010	O-Ring 4 x 2 m
10010130	O-Ring 12 x 4 mm
10010140	O-Ring 16 x 4 mm
10012040	Quadrante

TUBO ASPIRANTE

20240670	Tubo aspirante 8 x 1,5 mm - Contenuto di grassi 35%
20240671	Tubo aspirante 10 x 2 mm - Contenuto di grassi 35% (Mousse au Choc.)
20240650	Beccuccio a inserimento per tubo 8 x 1,5 mm
20240655	Beccuccio a inserimento per tubo 10 x 2 mm
10010020	O-Ring 5 x 1,5 mm
10010050	O-Ring 7 x 1,5 mm
10010090	O-Ring 10 x 3 mm

ACCESSORI

20039950	Contenitore per Panne inox 12 Litri
10015010	Set di guarnizioni (O-Ring)
20002000	Tubo per guarnitura Lunghezza 1350 mm con presa-diode
20002010	Tubo per guarnitura Lunghezza 1350 mm con senza-diode
20005000	Comando a pedale con presa connessione-diode
20005010	Comando a pedale senza presa connessione-diode
20005500	Presa-diode (Installazione di macchina) Tubo guarnitura-pedale
10012060	Etichetta informazioni modello 70 x 40 mm – “Apparecchio automatico Mussana”
10000900	Grasso per rubinetti 250 ml
10000100	Mussana Mikroclean (4 x 1 litro)
10000200	Mussana Mikroclean (12 x 1 litro)
10001000	Mousse al cioccolato (1000 grammi)