

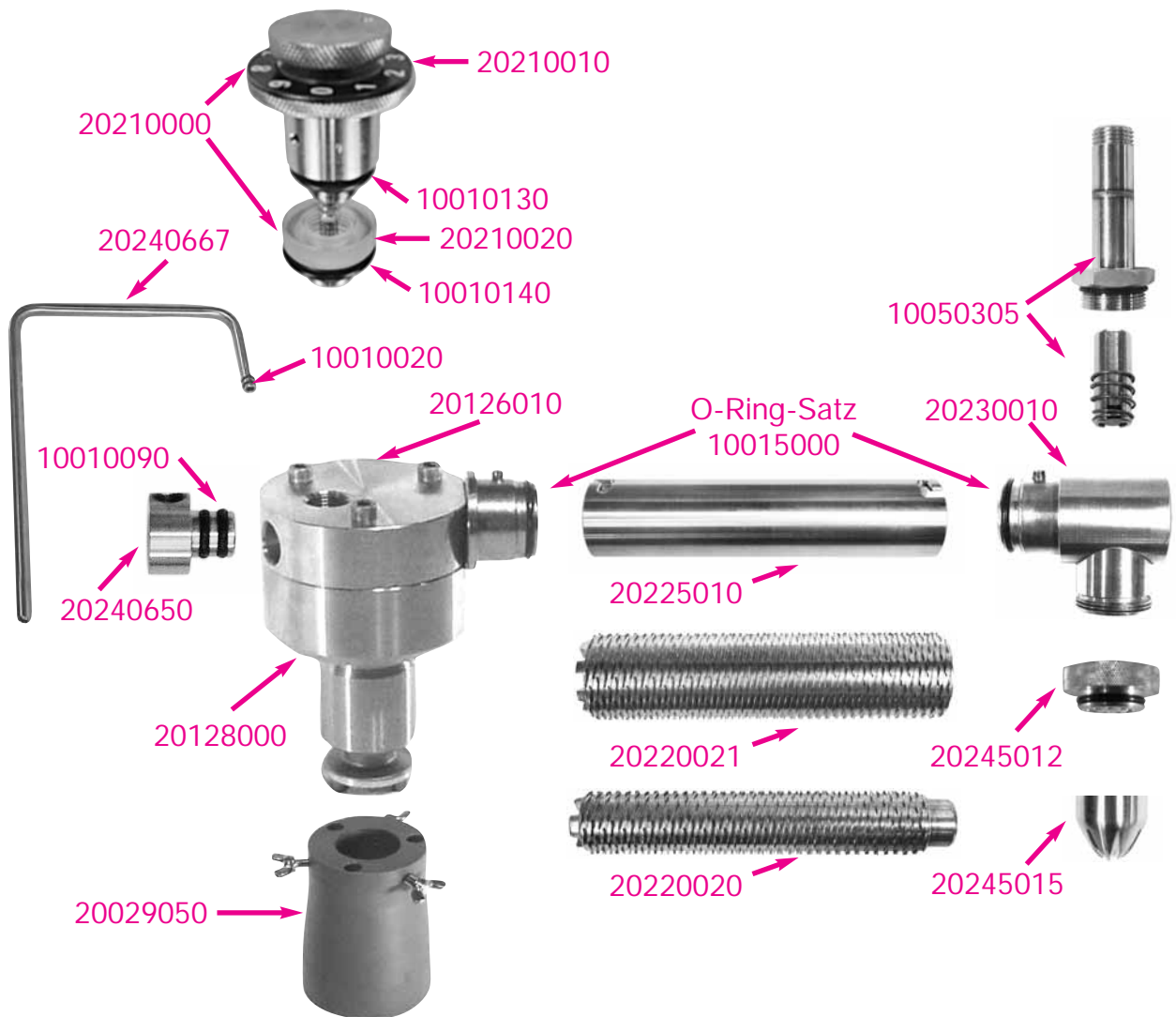
Mussana
SAHNE - AUTOMATEN

Sahneautomat Typ 12-Liter-GRANDE MICROTRONIC



Hans Kratt Maschinenfabrik GmbH · Mülheimer Straße 5 · 68219 Mannheim · Tel. 06 21/89 99 16-0 · Fax 06 21/89 99 16-6

12-Liter- GRANDE MICROTRONIC



| | |
|----------|---|
| 20225010 | Mantelrohr V2A 40 x 173 mm für Doppelmischwalze |
| 20230010 | Hahnvorderteil 71 mm lang mit Ventilsitz ohne Garniertülle, ohne K.F.F. |
| 20230020 | Hahnvorderteil 105 mm lang mit Ventilsitz ohne Garniertülle, ohne K.F.F. |
| 20230030 | Hahnvorderteil 130 mm lang mit Ventilsitz ohne Garniertülle, ohne K.F.F. |
| 20230050 | Hahnvorderteil 71 mm lang ohne Ventilsitz |
| 20245010 | Garniertülle V2A komplett mit Garniertüllenhalterung und Krone (neue Version) |
| 20245012 | Garniertüllenhalterung V2A mit O-Ring 22 x 3 mm |
| 20245015 | Krone V2A mit Formzacken |

MAGNETVENTIL

| | |
|----------|---|
| 10050300 | Magnetventil komplett - schwarze Ausführung - (ohne Anschlusskabel) |
| 10050305 | Führungsrohr mit Kern und Feder (für Art. Nr. 10050300) |
| 10050310 | Kern mit Feder (für Art. Nr. 10050300) |
| 10050320 | Magnetspule 24V/16VA (für Art. Nr. 10050300) |
| 10050325 | Anschlusskabel (für Art. Nr. 10050300) |
| 10050330 | Rändelmutter (für Art. Nr. 10050300) |

LUFTREGULIERUNGSVENTIL

| | |
|----------|---|
| 20210000 | Luftregulierungsventil (LRV) V2A komplett mit Unterteil |
| 20210010 | Luftregulierungsventil (LRV) Oberteil V2A |
| 20210020 | Luftregulierungsventil (LRV) Unterteil (Polycarb.) |
| 10010010 | O-Ring 4 x 2 mm |
| 10010130 | O-Ring 12 x 4 mm |
| 10010140 | O-Ring 16 x 4 mm |
| 10012040 | Skalenscheibe |

ANSAUGROHRE

| | |
|----------|--|
| 20240667 | Ansaugrohr 8 x 1,5 mm Fettgehalt bis 35% |
| 20240668 | Ansaugrohr 10 x 2 mm (für Mousse au Chocolat) |
| 20240650 | Anschlussstück zum Stecken für Saugrohr 8 x 1,5 mm |
| 20240655 | Anschlussstück zum Stecken für Saugrohr 10 x 2 mm |
| 10010020 | O-Ring 5 x 1,5 mm |
| 10010050 | O-Ring 7 x 1,5 mm |
| 10010090 | O-Ring 10 x 3 mm |

ZUBEHÖR

| | |
|----------|---|
| 20039952 | Sahnebehälter (V2A) 12 Liter |
| 10015000 | Dichtungssatz (O-Ringe) |
| 20002000 | Garnierschlauch - Länge 1350 mm - inkl. Anschlussdiodenbuchse |
| 20002010 | Garnierschlauch - Länge 1350 mm - ohne Anschlussdiodenbuchse |
| 20005000 | Fuss-Schaltung inkl. Anschlussdiodenbuchse |
| 20005010 | Fuss-Schaltung ohne Anschlussdiodenbuchse |
| 20005500 | Anschlussdiodenbuchse (für Geräteeinbau) Garnierschlauch und Fuss-Schaltung |
| 10012060 | Typenaufkleber 70 x 40 mm - „Mussana Sahneautomaten“ |
| 10000900 | Hahnfett 250 ml |
| 10000100 | Mussana Mikroclean (4 x 1 Liter) |
| 10000200 | Mussana Mikroclean (12 x 1 Liter) |
| 10001000 | Mousse au Chocolat (1000 Gramm) |