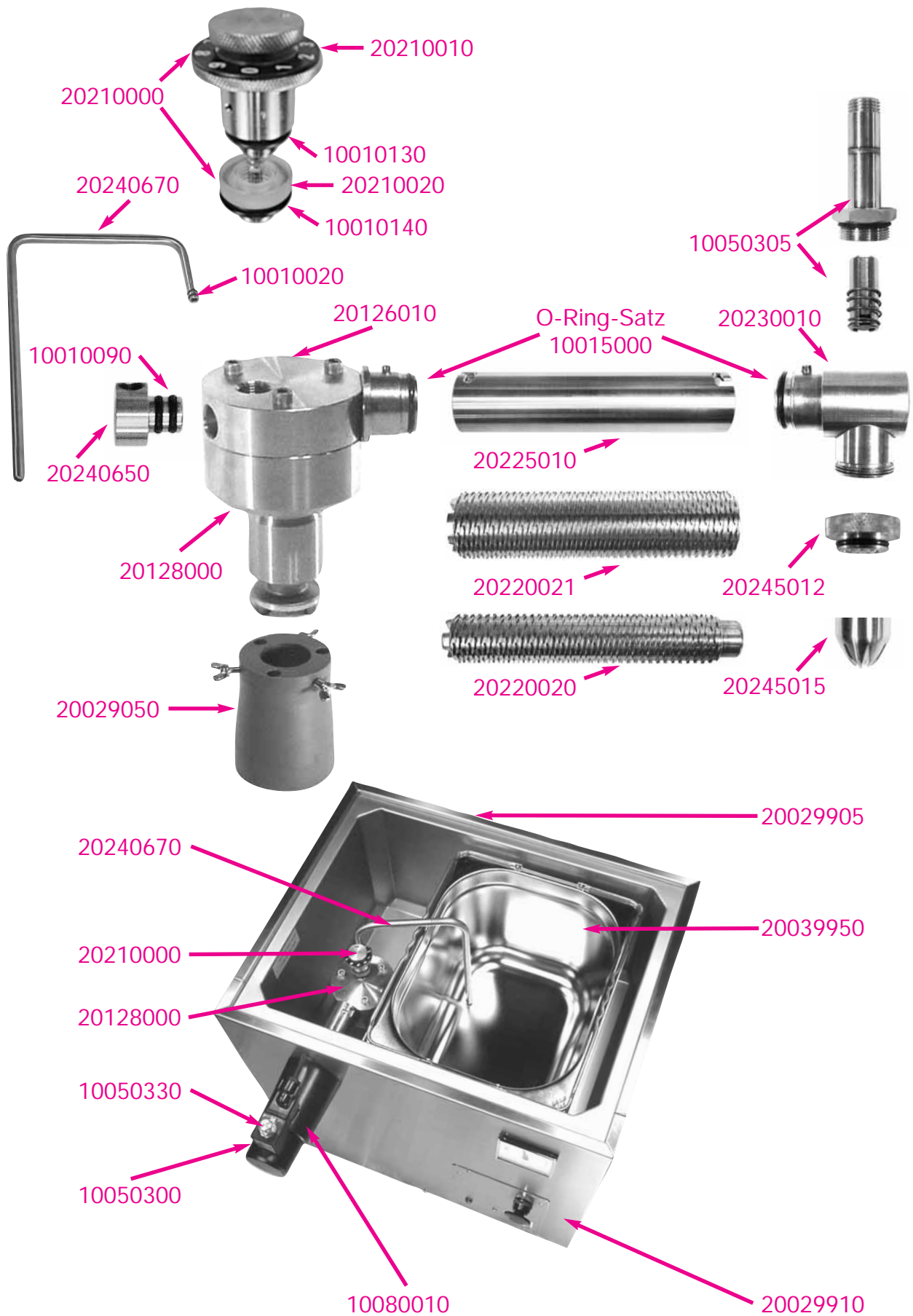


Sahneautomat Typ GRANDE ELEKTRONIC



GRANDE ELEKTRONIC





Sahneautomat Typ GRANDE ELEKTRONIC



Bestell-Hotline 06 21/89 99 16-0

| Artikel Nr.: | Artikelbezeichnung: | Einzelpreis: |
|--------------|--|--------------|
| 20118000 | AT-Sahnepumpe 12 Liter bis Baujahr 1984 | 297,50 € |
| 20118001 | Sahnepumpe „Neu“ | 572,50 € |
| 20111200 | Kupplungsstück Motor 95 mm | 40,50 € |
| 20128000 | AT-Sahnepumpe (Baureihe seit 1985) | 297,50 € |
| 20118001 | Sahnepumpe „Neu“ | 572,50 € |
| 20126010 | AT-Pumpendeckel mit Anschlussstück für Doppelmischwalze | 125,50 € |
| 20126011 | Pumpendeckel „Neu“ mit Anschlussstück für Doppelmischwalze | 238,00 € |
| 20128100 | Kupplungsstück Motor 68 mm (bis Baureihe 1998) | 30,00 € |
| 20128200 | Kupplungsstück Motor 70 mm (ab Baureihe 1999) | 30,00 € |
| 10010420 | O-Ring 42 x 2 mm | 0,70 € |
| 20019010 | Pumpenständer 156 mm | 43,50 € |
| 20029050 | Pumpenständer 105 mm - Baureihe seit 1994 | 65,50 € |
| 10043600 | Innensechskantschraube M 6 x 110 | 6,50 € |
| 10044063 | Hutmutter A2 DIN 1587 M 6 | 1,50 € |
| 20150000 | Schieberplättchen 20 mm (je Satz) komplett mit V2A Federn | 16,50 € |

Eine Aufarbeitung von Sahnepumpen, sollte dem Fachmann überlassen werden! Ohne geeignete Werkzeuge und technische Kenntnisse kann die Reparatur nicht selbst ausgeführt werden. Garantieleistungen entfallen daher!
Bitte überprüfen Sie vor Ihrer Bestellung genau welches „Reparaturset“ benötigt wird.

| | | |
|----------|--|----------|
| 10013100 | Kolben | 118,50 € |
| 10013010 | Teflonscheibe 32 x 18 x 3 mm (Pumpenkolben) | 5,00 € |
| 10013020 | Stützring V2A 28 x 12 mm (für Axialwellendichtring) | 6,50 € |
| 10040010 | Kugellager 6001 (Ø 28 mm) (3 x bestellen) | 6,50 € |
| 10013030 | Distanzbüchse V2A 28 x 25 x 12,5 mm | 5,50 € |
| 10016010 | Axialwellendichtring V2A (Simmerring) 28 x 12 x 7 mm (2 x bestellen) | 6,50 € |
| 10042010 | Axialsicherungsring J 28 (Seegerring) | 1,00 € |
| 10041010 | Schwerspannstift 2,5 x 20 mm | 0,50 € |
| 10013150 | Messingkupplungsteil (Pumpe) | 9,50 € |

| | | |
|----------|--|----------|
| 10013100 | Kolben | 118,50 € |
| 10013010 | Teflonscheibe 32 x 18 x 3 mm (Pumpenkolben) | 5,00 € |
| 10013020 | Stützring V2A 28 x 12 mm (Axialwellendichtring) | 6,50 € |
| 10040020 | Kugellager 6201 (Ø 32 mm) (2 x bestellen) | 6,50 € |
| 10013040 | Distanzbüchse V2A 32 x 29 x 16,5 mm | 5,50 € |
| 10016010 | Axialwellendichtring V2A (Simmerring) 28 x 12 x 7 mm (2 x bestellen) | 6,50 € |
| 10016020 | Axialwellendichtring V2A (Simmerring) 32 x 12 x 7 mm | 6,50 € |
| 10042020 | Axialsicherungsring J 32 (Seegerring) | 1,00 € |
| 10041010 | Schwerspannstift 2,5 x 20 mm | 0,50 € |
| 10013150 | Messingkupplungsteil (Pumpe) | 9,50 € |

ELEKTRO

| | | |
|----------|--|----------|
| 10050001 | Elektromotor 230V/50 Hz - inkl. Anlaufkondensator | 220,00 € |
| 10050072 | Motorflansch | 16,50 € |
| 10050080 | Anlaufkondensator 16mF | 27,50 € |
| 10050450 | Schaltkasten mit Portionierung (Ersatz für alle 230V Elektronikgeräte) | 322,00 € |
| 10050200 | EIN/AUS - Schalter beleuchtet | 7,00 € |
| 10050210 | Piltaster komplett einrastbar für Dauerbetrieb | 30,00 € |
| 10050211 | Unterteil für Piltaster, Drucktaster und Drehschalter | 14,50 € |
| 10050220 | Drucktaster für Portionierung komplett | 25,50 € |
| 10050225 | Drehknopf für Portionierung | 13,50 € |
| 10050500 | Sicherung 2 Amp. (t) | 2,00 € |
| 10050510 | Sicherung 6,3 Amp. (t) | 2,00 € |
| 10050465 | Transformator 230/24V (für alle Elektronikgeräte) | 47,50 € |
| 10050470 | Schalterschütz 220V (für alle Elektronikgeräte) | 40,00 € |
| 10050600 | Kontrolleuchte grün 230V | 4,50 € |
| 10051010 | Netzkabel 3-adrig - 2,5 m lang mit verschw. Schukostecker | 10,50 € |

KÄLTETECHNIK

| | | |
|----------|---|----------|
| 10070010 | Kältekompressor 230V/50 Hz TL4G/R134a | 204,00 € |
| 10070011 | Anlaufrelais für Kältekompressor TL4G oder PL50 - 230V/50Hz | 50,50 € |
| 10071010 | Wärmetauscher (Verflüssiger) 20 x 190 x 180 mm | 30,00 € |
| 10071110 | Kältetrockner (FTOR 35.25-1) | 18,50 € |
| 10050100 | Ventilator eckig Typ 9588 | 44,50 € |
| 10071300 | Kältegelthermostat R 134a (Typ Danfoss oder Ersatzlieferant) | 41,00 € |
| 10071350 | Drehknopf für Kältegelthermostat (Typ Danfoss oder Ersatzlieferant) | 3,00 € |
| 10071420 | Temperaturbereichsanzeige gross 72 mm - mit Schnecke | 38,50 € |

GERÄTEAUFBAU

| | | |
|----------|---|----------|
| 20029010 | Bodenplatte (PVC) | 64,50 € |
| 20039030 | Motorplatte | 64,00 € |
| 10011210 | Gummischraubfuss mit Gewinde M 8 x 10 - Dm 30 x 20 mm | 5,50 € |
| 20036850 | Distanzsäule 200 mm | 5,50 € |
| 20029910 | Aussenverkleidung Frontblech | 76,50 € |
| 20029905 | Rückseite | 152,50 € |
| 20039900 | Abdeckhaube | 116,50 € |

AUFSCHLAGSYTEME

| | | |
|----------|---|----------|
| 10080010 | Isoliergehäuse schwarz komplett für Intensivkühlung incl. Styropor | 20,50 € |
| 20220020 | Doppelmischwalze V2A Nr. 2 - innen - Fettgehalt 30-33% | 100,50 € |
| 20220021 | Doppelmischwalze V2A Nr. 2 - aussen - Fettgehalt 30-33% | 151,00 € |
| 20220030 | Doppelmischwalze V2A Nr. 3 - innen - Fettgehalt 33-38% | 100,50 € |
| 20220031 | Doppelmischwalze V2A Nr. 3 - aussen - Fettgehalt 33-38% | 151,00 € |
| 20225010 | Mantelrohr V2A 40 x 173 mm für Doppelmischwalze | 79,00 € |
| 20230010 | Hahnvorderteil 71 mm lang mit Ventilsitz ohne Garniertülle, ohne K.F.F. | 88,00 € |
| 20230020 | Hahnvorderteil 105 mm lang mit Ventilsitz ohne Garniertülle, ohne K.F.F. | 99,00 € |
| 20230030 | Hahnvorderteil 130 mm lang mit Ventilsitz ohne Garniertülle, ohne K.F.F. | 114,00 € |
| 20230050 | Hahnvorderteil 71 mm lang ohne Ventilsitz | 61,50 € |
| 20245010 | Garniertülle V2A komplett mit Garniertüllenhalterung und Krone (neue Version) | 31,50 € |
| 20245012 | Garniertüllenhalterung V2A mit O-Ring 22 x 3 mm | 19,00 € |
| 20245015 | Krone V2A mit Formzacken | 11,50 € |

MAGNETVENTIL

| | | |
|----------|---|---------|
| 10050300 | Magnetventil komplett - schwarze Ausführung - (ohne Anschlusskabel) | 97,50 € |
| 10050305 | Führungsrohr mit Kern und Feder (für Art. Nr. 10050300) | 70,50 € |
| 10050310 | Kern mit Feder (für Art. Nr. 10050300) | 32,00 € |
| 10050320 | Magnetspule 24V/16VA (für Art. Nr. 10050300) | 35,00 € |
| 10050325 | Anschlusskabel (für Art. Nr. 10050300) | 13,50 € |
| 10050330 | Rändelmutter (für Art. Nr. 10050300) | 5,50 € |

Magnetventil komplett - verchromte Ausführung - nicht mehr lieferbar.

Bitte bestellen Sie als Umbausatz Artikel-Nr. 10050300 + Artikel-Nr. 10050325

LUFTREGULIERUNGSVENTIL

| | | |
|----------|---|---------|
| 20210000 | Luftregulierungsventil (LRV) V2A komplett mit Unterteil | 76,00 € |
| 20210010 | Luftregulierungsventil (LRV) Oberteil V2A | 54,00 € |
| 20210020 | Luftregulierungsventil (LRV) Unterteil (Polycarb.) | 23,50 € |
| 10010010 | O-Ring 4 x 2 mm | 0,50 € |
| 10010130 | O-Ring 12 x 4 mm | 0,65 € |
| 10010140 | O-Ring 16 x 4 mm | 0,70 € |
| 10012040 | Skalenscheibe | 2,50 € |

ANSAUGROHRE

| | | |
|----------|--|---------|
| 20240670 | Ansaugrohr 8 x 1,5 mm Fettgehalt bis 35% | 29,50 € |
| 20240671 | Ansaugrohr 10 x 2 mm Fettgehalt bis 35% (für Mousse au Chocolat) | 32,00 € |
| 20240650 | Anschlussstück zum Stecken für Saugrohr 8 x 1,5 mm | 12,50 € |
| 20240655 | Anschlussstück zum Stecken für Saugrohr 10 x 2 mm | 12,50 € |
| 10010020 | O-Ring 5 x 1,5 mm | 0,50 € |
| 10010050 | O-Ring 7 x 1,5 mm | 0,50 € |
| 10010090 | O-Ring 10 x 3 mm | 0,65 € |

ZUBEHÖR

| | | |
|----------|---|----------|
| 20039950 | Sahnebehälter (V2A) 12 Liter | 86,00 € |
| 10015010 | Dichtungssatz (O-Ringe) | 6,50 € |
| 20002000 | Garnierschlauch - Länge 1350 mm - inkl. Anschlussdiodenbuchse | 317,00 € |
| 20002010 | Garnierschlauch - Länge 1350 mm - ohne Anschlussdiodenbuchse | 253,00 € |
| 20005000 | Fuss-Schaltung inkl. Anschlussdiodenbuchse | 133,00 € |
| 20005010 | Fuss-Schaltung ohne Anschlussdiodenbuchse | 69,00 € |
| 20005500 | Anschlussdiodenbuchse (für Geräteeinbau) Garnierschlauch und Fuss-Schaltung | 64,00 € |
| 10012060 | Typenaufkleber 70 x 40 mm - „Mussana Sahneautomaten“ | 2,00 € |
| 10000900 | Hahnfett 250 ml | 10,00 € |
| 10000100 | Mussana Mikroclean (4 x 1 Liter) | 29,50 € |
| 10000200 | Mussana Mikroclean (12 x 1 Liter) | 88,50 € |
| 10001000 | Mousse au Chocolat (1000 Gramm) | 13,00 € |